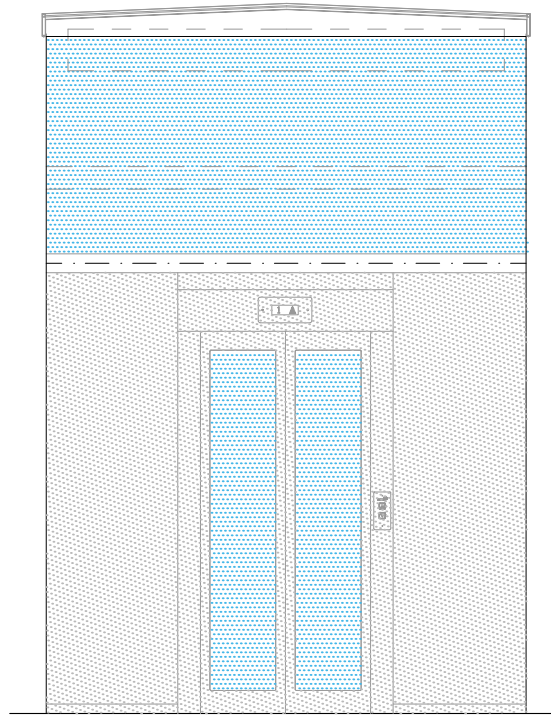
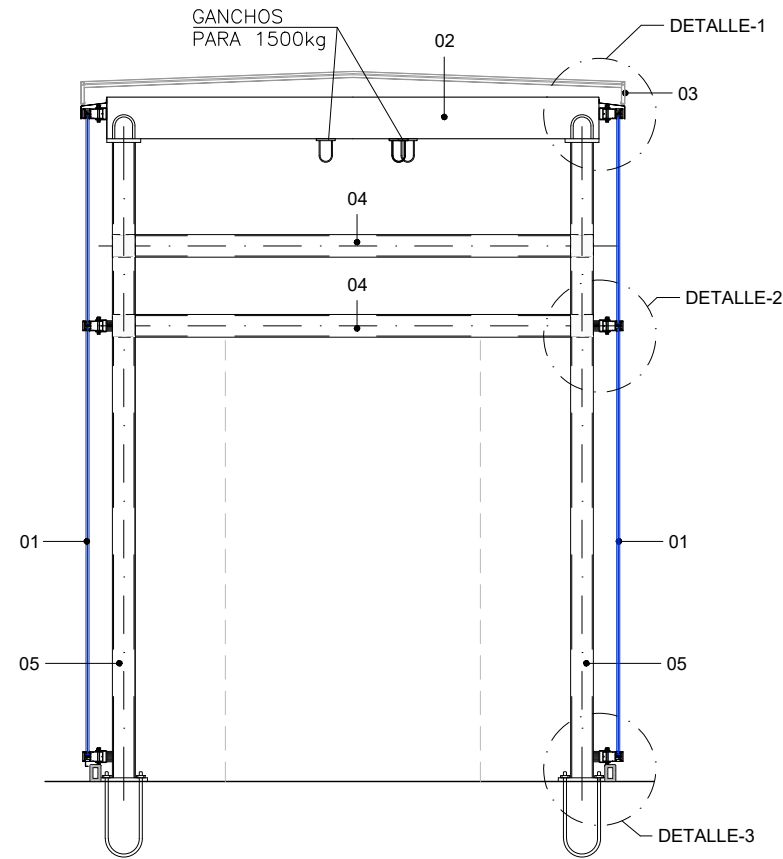


OHARRAK :
NOTAS :



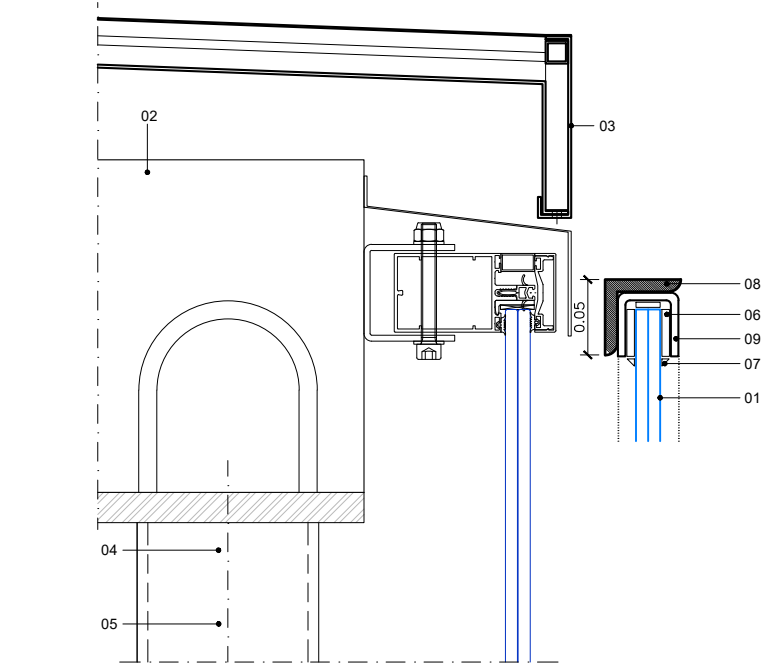
ALZADO LATERAL ACABADOS ASCENSOR
ESCALA 1:20



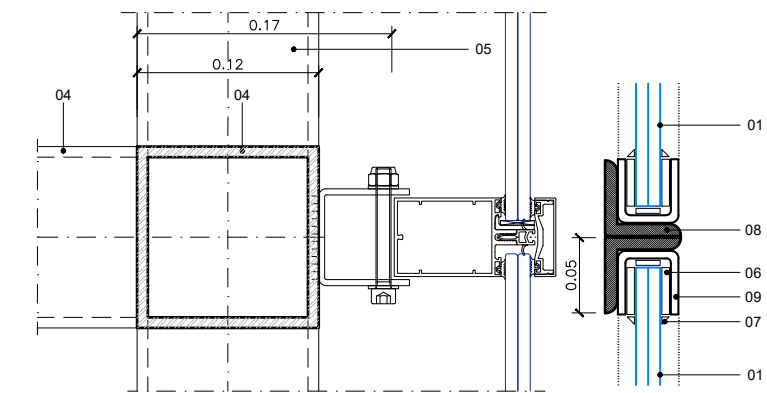
ALZADO FRONTAL ACABADOS ASCENSOR
ESCALA 1:20

LEYENDA

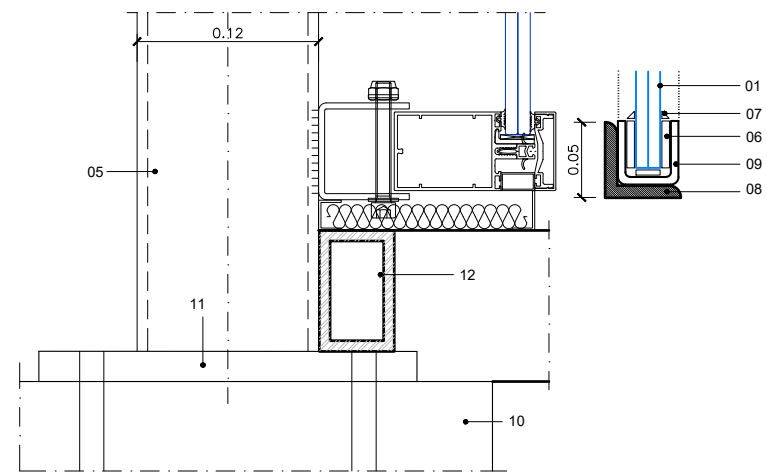
- 01. VIDRIO LAMINAR 8+8MM CON BUTIRAL DE COLOR PROTEGIDO CON LÁMINA ANTIVANDÁLICA TIPO "4 MIL ANTIGRAFFITI", ANTISCRATCHING EN LAS DOS CARAS EXTERIORES HASTA 2.10m DEL SUELO.
- 02. LOSA DE HORMIGÓN DE 22cm DE ESPESOR # Ø12 a 0.15 (INFERIOR) Ø10 a 0.15 (SUPERIOR)
- 03. CHAPA PLEGADA LISA DE ACERO INOX DE 3MM
- 04. PERFIL CUADRADO PERIMETRAL DE 120X6 MM. ACERO S275 ESTRUCTURA DE SUPORTE ASCENSOR
- 05. PILAR CUADRADO DE 120X6 MM ACERO S275 ESTRUCTURA DE SUPORTE ASCENSOR
- 10. MURO DE HORMIGÓN
- 11. PLACA DE ANCLAJE
- 12. PERFIL TUBULAR DE ACERO INOX DE 50X80X5 MM
- 13. PERFIL TUBULAR DE ACERO INOX DE 50X50X5 MM
- 14. PERFIL "LD" DE ACERO INOX 1E0X65X8MM SOLDADO A PERIL PERIL CUADRADO PERIMETRAL



DETALLE-1
ESCALA 1:2.5



DETALLE-2
ESCALA 1:2.5



DETALLE-3
ESCALA 1:2.5

REV.	CLASE DE MODIFICACIÓN	FECHA	NOMBRE	COMP.	OBRA
A	PRIMERA EDICIÓN	Dic. 21	ESTEYCO	ETS	
BERRIKUSPENAK / REVISIONES					
AHOLKULARIA / CONSULTOR		INGENIARI EGILEA INGENIERO AUTOR			
ESTEYCO		I.L. MIGUEL BAÑARES DORADO ICCP			
AHOLKULARIA ERREFERENTZIA REFERENCIA CONSULTOR		ERREFERENTZIA REFERENCIA			
1-AMD-20-026-A					