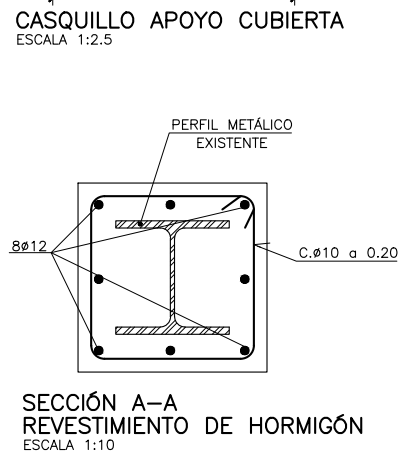
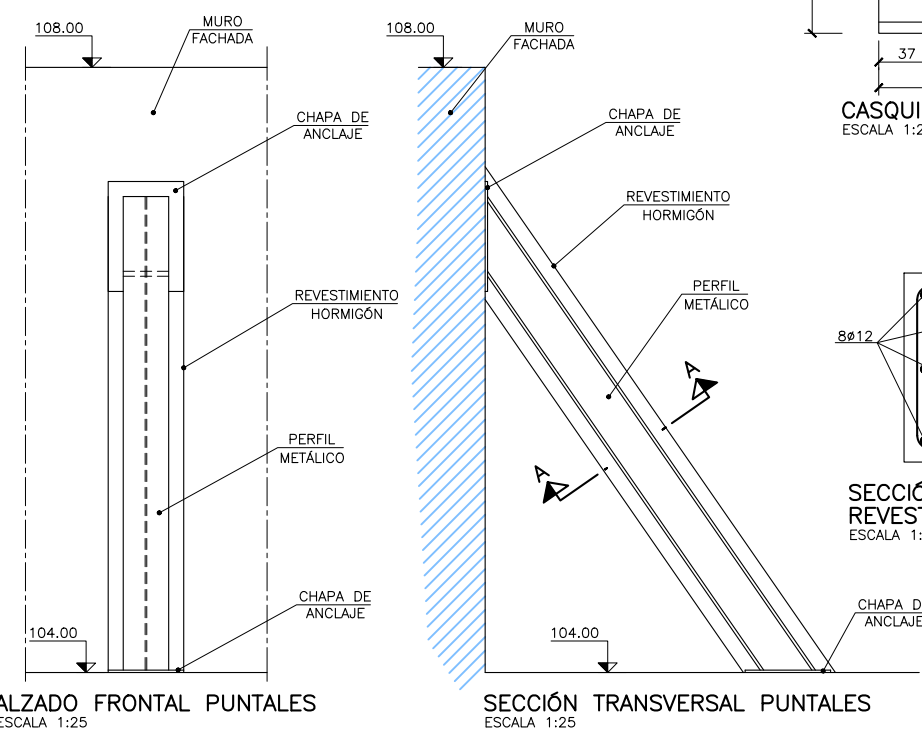
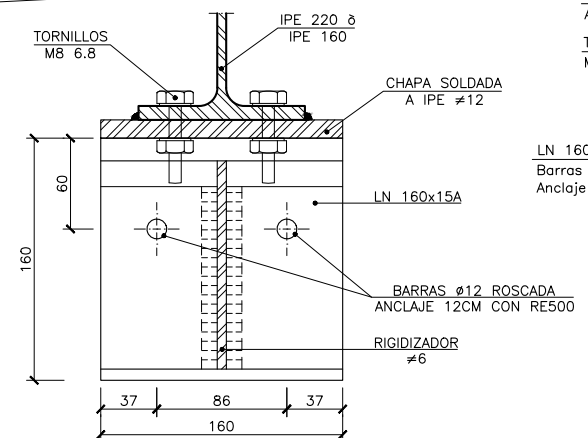
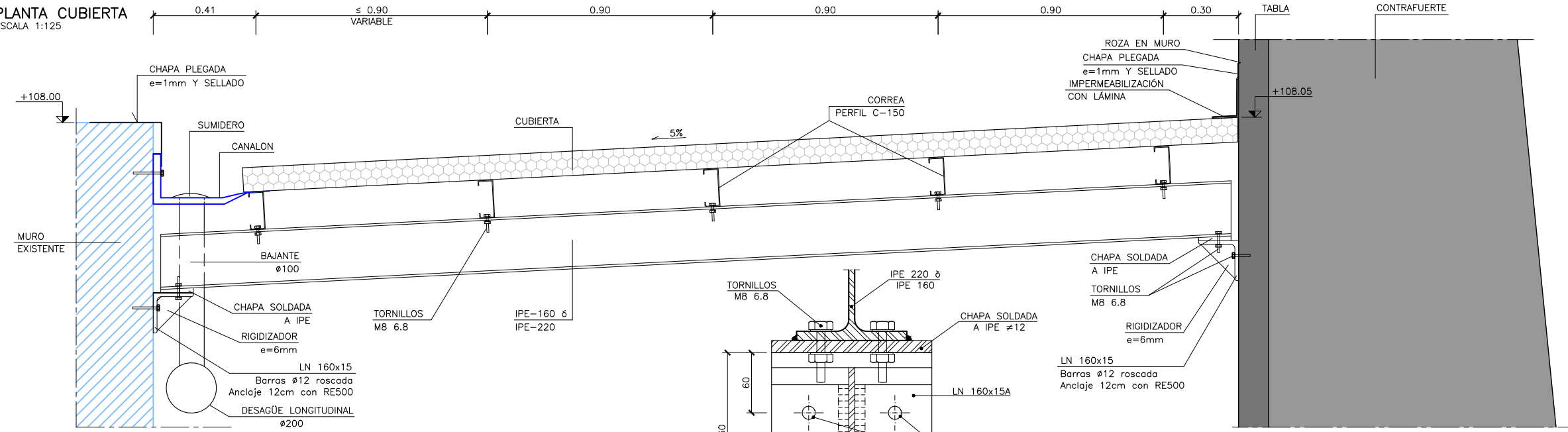


OHARRAK:  
NOTAS:  
● JUNTAS DE DILATACIÓN CON CUBRE JUNTAS



A	PRIMERA EDICIÓN	Dic. 21	ESTEYCO	ETS
REV.	CLASE DE MODIFICACIÓN	FECHA	NOMBRE	COMP. OBRA
BERRIKUSPENAK / REVISIONES				
AHOLKULARIA / CONSULTOR	INGENIARI EGILEA INGENIERO AUTOR			
ESTEYCO	I.L. MIGUEL BAÑARES DORADO ICCP			
AHOLKULARIA ERREFERENTZIA REFERENCIA CONSULTOR	ERREFERENTZIA REFERENCIA			
1-AMD-20-022-A				