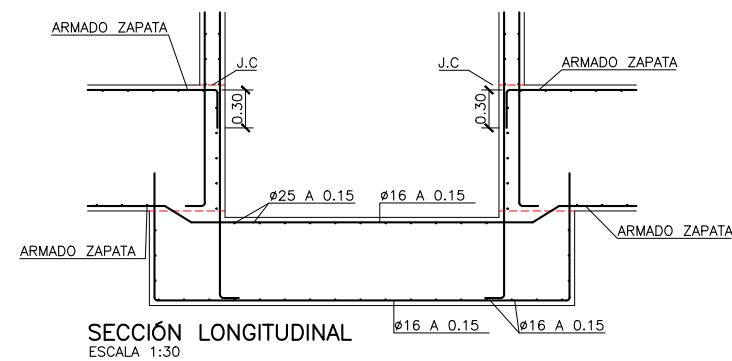


SECCIÓN TRANSVERSAL
ESCALA 1:30



SECCIÓN LONGITUDINAL
ESCALA 1:30

CARACTERÍSTICAS DE LOS MATERIALES	
HORMIGONES	
HORMIGÓN DE LIMPIEZA	HL-150/B/25
HORMIGÓN DE ZAPATA	HA-30/B/20/IIa
HORMIGÓN DE MUROS Y ASCENSOR	HA-30/L/20/IIa
HORMIGÓN EN MASA Y NIVELACIÓN	HM-20
TIPOS DE CONTROL EN ELEMENTOS DE HORMIGÓN	
DEL ACERO PASIVO	NORMAL
DEL HORMIGÓN	ESTADÍSTICO
DE EJECUCIÓN	INTENSO
ACEROS	
ACERO PASIVO	B500S
RECUBRIMIENTOS	
ELEMENTOS PREFABRICADOS	30 mm
RESTO DE ELEMENTOS	35 mm
COEFICIENTES DE SEGURIDAD PREVISTOS EN LOS CÁLCULOS	
$\delta_g = 1.35$	$\delta_q = 1.50$
$\delta_s = 1.15$	$\delta_c = 1.50$
$\delta_p = 1.15$	

OHARRAK:
NOTAS:

REV.	CLASE DE MODIFICACIÓN	FECHA	NOMBRE	COMP.	OBRA
A	PRIMERA EDICIÓN	Dic. 21	ESTEYCO	ETS	

BERRIKUSPENAK / REVISIONES

AHOLKULARIA / CONSULTOR	INGENIARI EGILEA INGENIERO AUTOR
ESTEYCO	I.L. MIGUEL BAÑARES DORADO ICCP
AHOLKULARIA ERREFERENTZIA REFERENCIA CONSULTOR	ERREFERENTZIA REFERENCIA

1-AMD-20-020-A