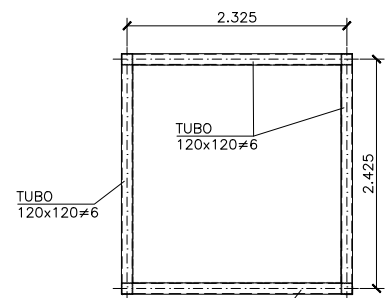
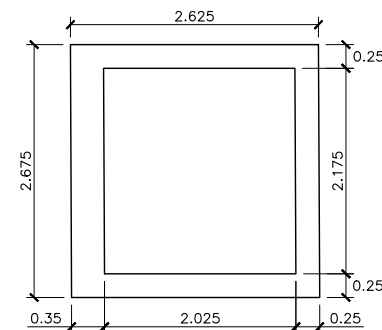


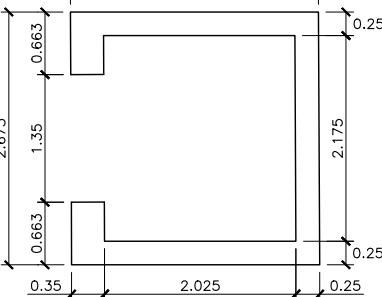
PLANTA
ESCALA 1:40



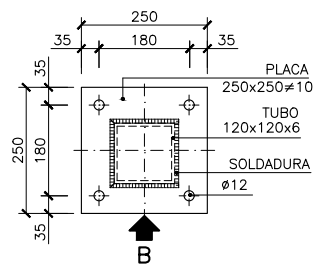
SECCION 3
ESCALA 1:40



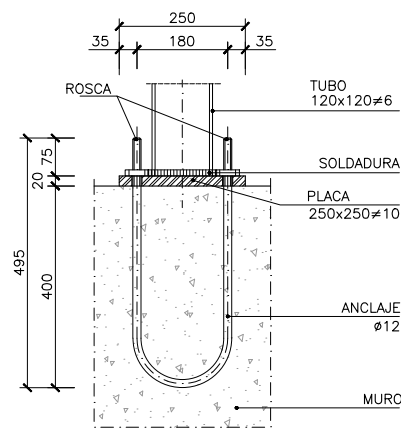
SECCION 2
ESCALA 1:40



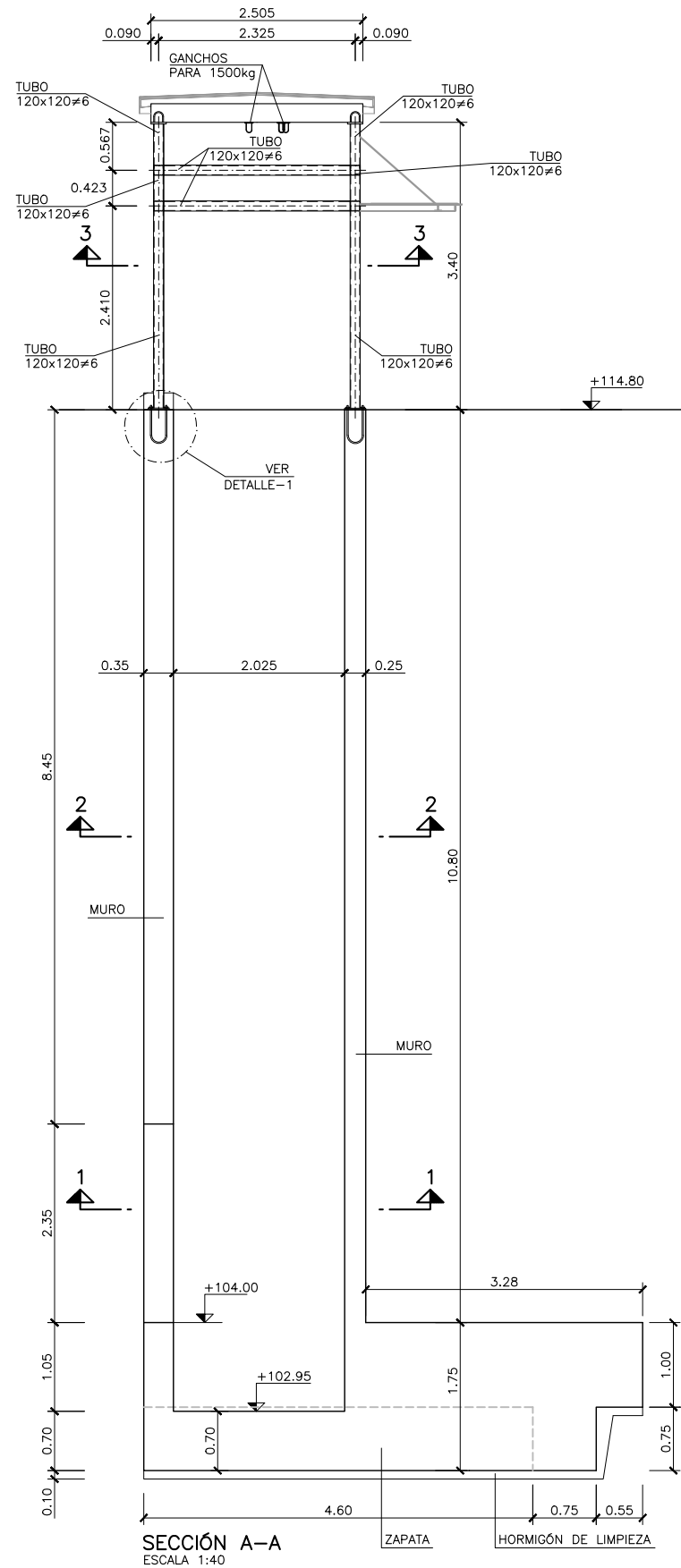
SECCION 1
ESCALA 1:40



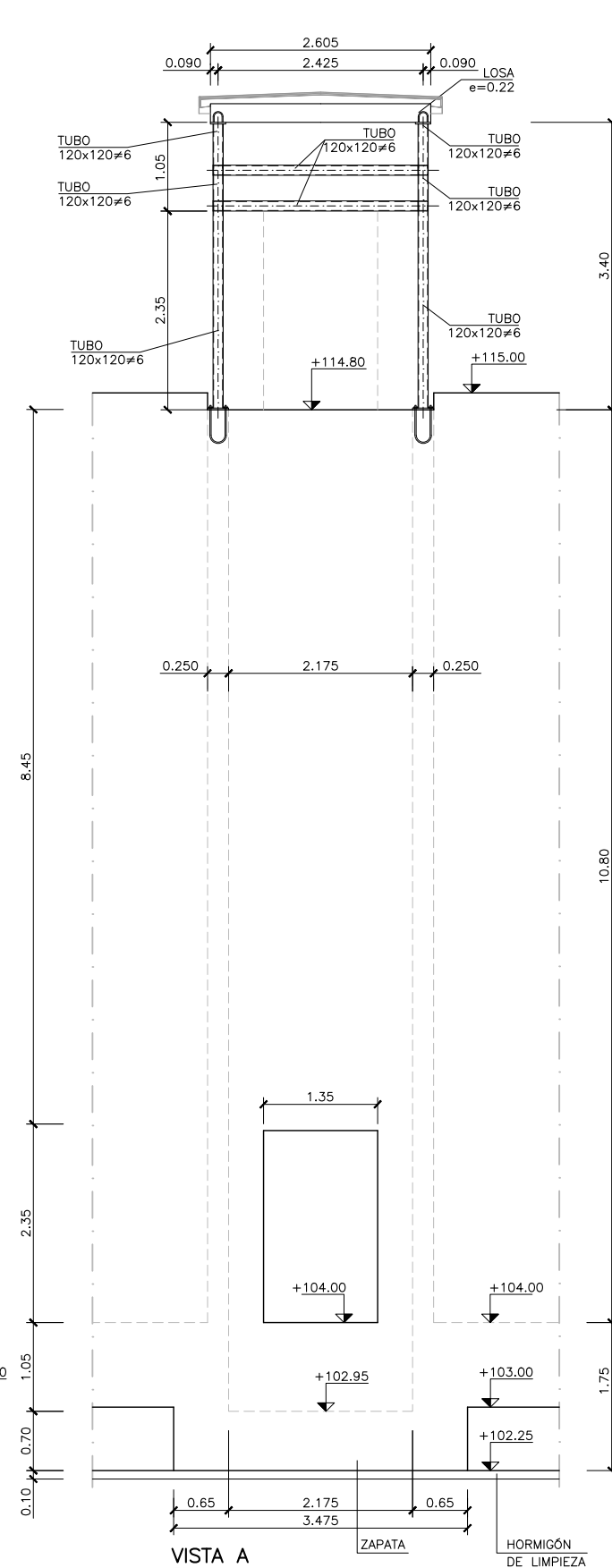
DETALLE-1 PLANTA
ESCALA 1:7.5 (Dimensiones en mm)



VISTA B
ESCALA 1:7.5 (Dimensiones en mm)



SECCIÓN A-A
ESCALA 1:40



VISTA A
ESCALA 1:40

OHARRAK:
NOTAS:

REV.	CLASE DE MODIFICACIÓN	FECHA	NOMBRE	COMP.	OBRA
A	PRIMERA EDICIÓN	Dic. 21	ESTEYCO	ETS	

BERRIKUSPENAK / REVISIONES

AHOLKULARIA / CONSULTOR	INGENIARI EGILEA INGENIERO AUTOR
ESTEYCO	I.L. MIGUEL BAÑARES DORADO ICCP

AHOLKULARIA ERREFERENTZIA REFERENCIA CONSULTOR	ERREFERENTZIA REFERENCIA
---	-----------------------------

1-AMD-20-019-A