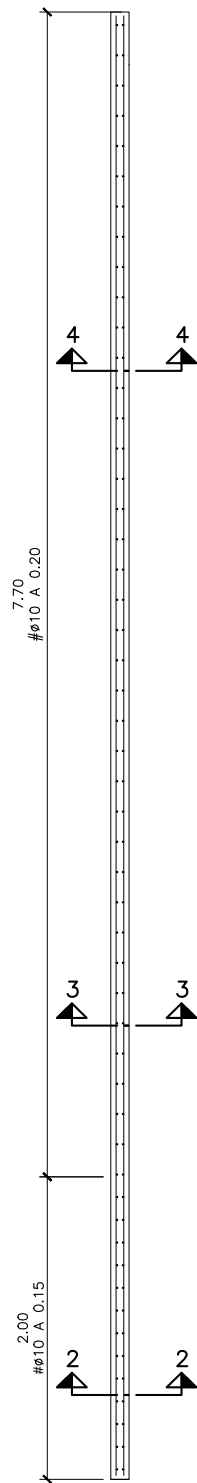
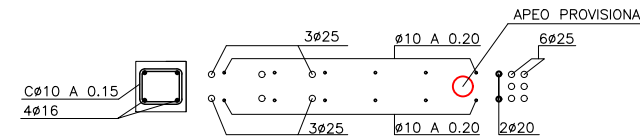
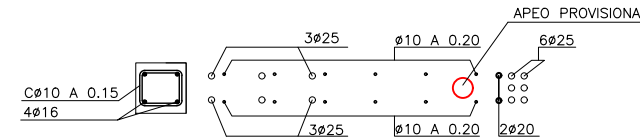


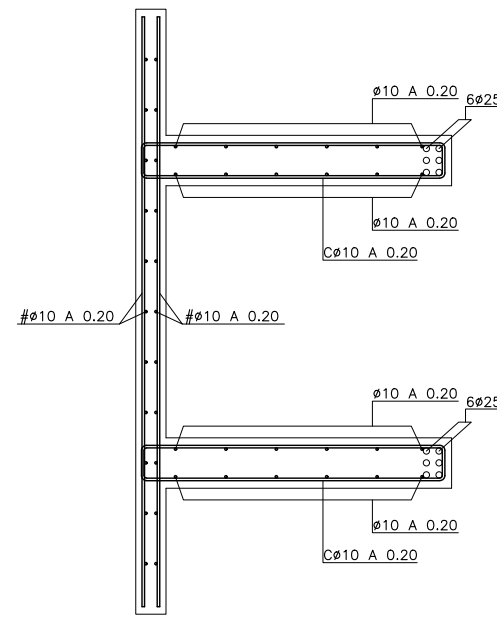
ALZADO CON CONTRAFUERTE  
ESCALA 1:25



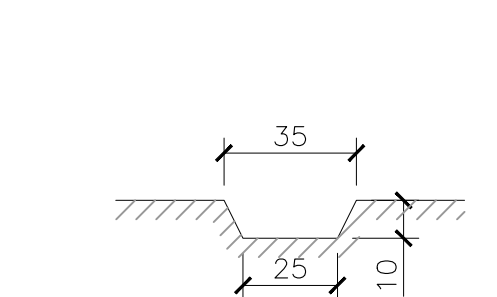
ALZADO SIN CONTRAFUERTE  
ESCALA 1:25



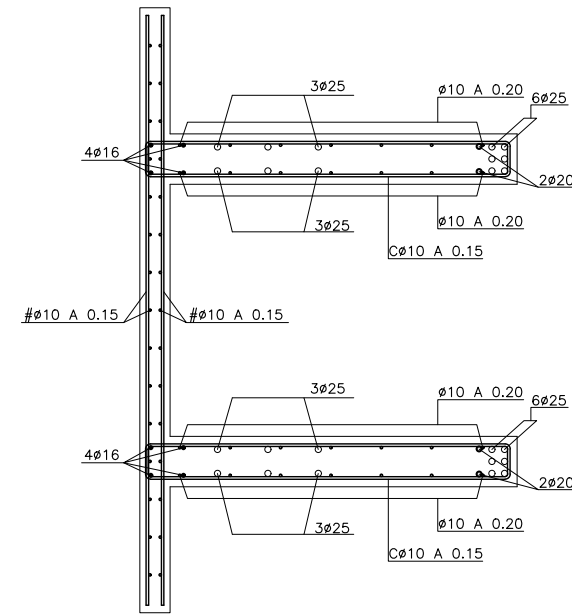
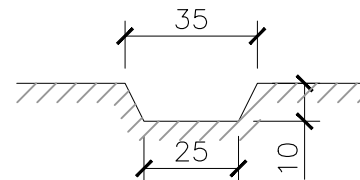
SECCIÓN 1  
ESCALA 1:15



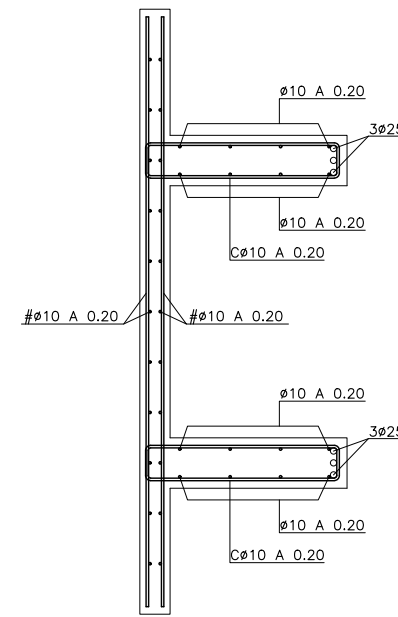
SECCIÓN 3  
ESCALA 1:15



DETALLE BERENJENO  
ESCALA 1:1  
COTAS EN mm



SECCIÓN 2  
ESCALA 1:15



SECCIÓN 4  
ESCALA 1:15

CARACTERÍSTICAS DE LOS MATERIALES

HORMIGONES		
HORMIGÓN DE LIMPIEZA	HL-150/B/25	
HORMIGÓN DE ZAPATA	HA-30/B/20/IIa	
HORMIGÓN DE MUROS Y ASCENSOR	HA-30/L/20/IIa	
HORMIGÓN EN MASA Y NIVELACIÓN	HM-20	

TIPOS DE CONTROL EN ELEMENTOS DE HORMIGÓN		
DEL ACERO PASIVO	NORMAL	
DEL HORMIGÓN	ESTADÍSTICO	
DE EJECUCIÓN	INTENSO	

ACEROS		
ACERO PASIVO	B500S	

RECUBRIMIENTOS		
ELEMENTOS PREFABRICADOS	30 mm	
RESTO DE ELEMENTOS	35 mm	

COEFICIENTES DE SEGURIDAD PREVISTOS EN LOS CÁLCULOS					
$\delta_g = 1.35$	$\delta_q = 1.50$	$\delta_s = 1.15$	$\delta_c = 1.50$	$\delta_p = 1.15$	

OHARRAK:  
NOTAS:

REV.	PRIMERA EDICIÓN	Dic. 21	ESTEYCO	ETS
REV.	CLASE DE MODIFICACIÓN	FECHA	NOMBRE	COMP. OBRA
BERRIKUSPENAK / REVISIONES				
AHOLKULARIA / CONSULTOR	INGENIARI EGILEA INGENIERO AUTOR			
ESTEYCO	I.L. MIGUEL BAÑARES DORADO ICCP			
AHOLKULARIA ERREFERENTZIA REFERENCIA CONSULTOR	ERREFERENTZIA REFERENCIA			
1-AMD-20-015-A				